

Schienehinterlandanbindung der Festen Fehmarnbeltquerung

Hydrogeologisches Sondergutachten zur Raumordnerischen Umweltverträglichkeitsuntersuchung - RO-UVS / RVU

**Zusammenfassung Ergebnisse des Gutachtens
Stand: 20.06.2012**

Ingenieurgesellschaft Dr. Reinsch mbH

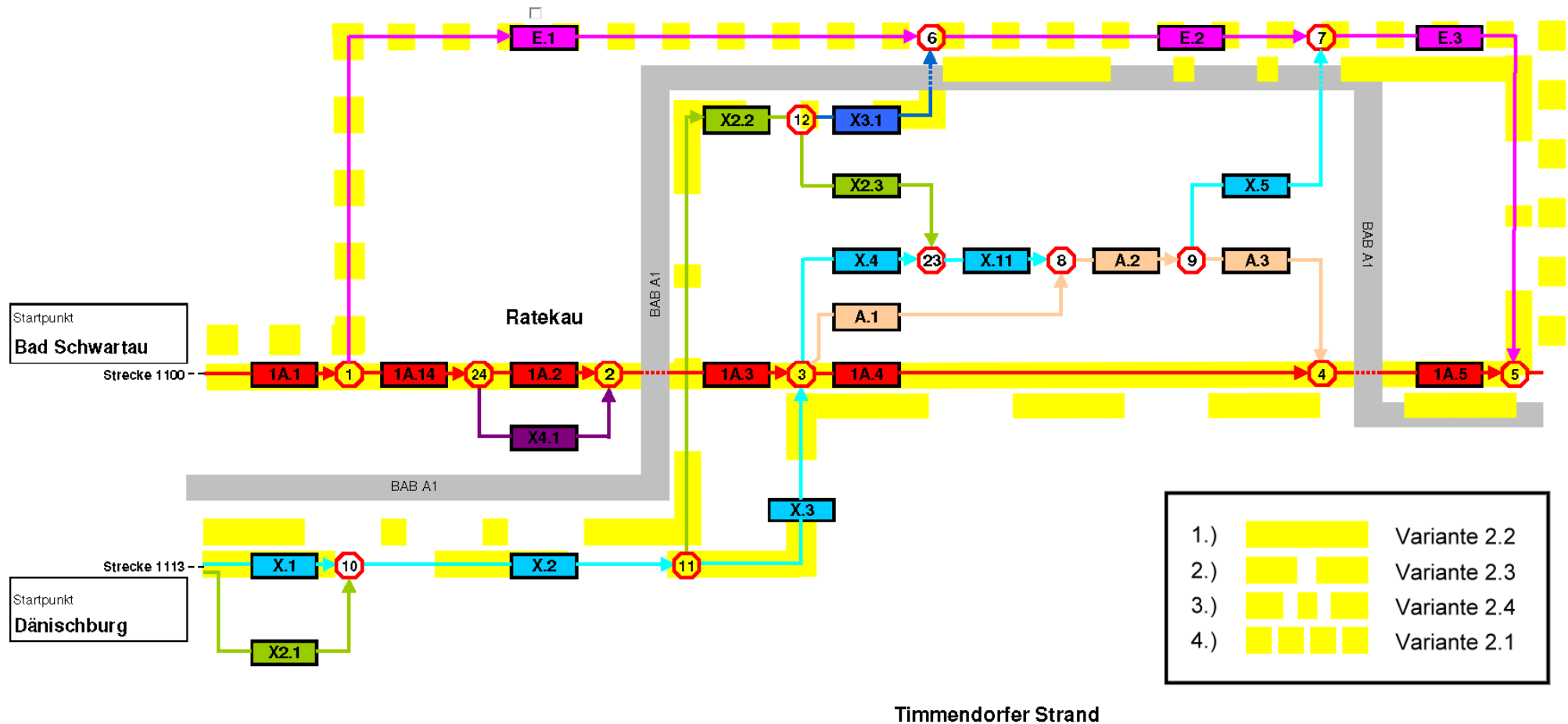
Hauptstraße 15 • 19079 Sukow

Dr. D. Reinsch

Ausgehend von einer Bestandserfassung zur hydrologisch-hydrogeologischen Situation, der Bedeutsamkeit und Empfindlichkeit sowie der auf das Schutzgut Wasser wirkenden Faktoren wurden erhebliche Auswirkungen ermittelt und in einem Variantenvergleich gegenübergestellt:

- Flächen- und Funktionsverlust: Für die einzelnen Trassenabschnitte ergeben sich zunächst Unterschiede in der Zahl der Querungen von Gewässern wie auch etwa bei Verlusten von Kleingewässern (hohe Bedeutung). Berücksichtigt werden Parallellagen zu bestehenden Trassen sowie Talbreiten (eigendynamische Entwicklung). Beim Grundwasser führt die Flächeninanspruchnahme zumindest anteilig zu einem Verlust von Grundwasserneubildungsflächen sehr hoher bis geringer Bedeutung. Unterschiede ergeben sich zwischen Gleich-, Damm- und Einschnittlage sowie zwischen Aus- und Neubau (etwa 50% der Fläche zusätzlich).
- Eingriffe in das Grundwasser bzw. in Deckschichten von Grundwasserleitern, Eingriffe in den Grundwasserkörper (Trassenführung im Einschnitt, Fundamente für Bauwerke etc.), Baumaßnahmen, die die Grundwasserdynamik durch Hemmung des Grundwasserflusses beeinträchtigen, Entfernen oder Durchstoßen von Deckschichten bzw. Freilegen des Grundwassers
- Auswirkungen durch Einleitung von Oberflächenwasser in Fließgewässer und Grundwasser
- Auswirkungen durch Schadstoffimmissionen oder Versickerung
- Zerschneidung von Wasserschongebieten, Mächtigkeit Deckschicht, Lage zu Wasserfassungen
- Bereiche mit Grundwasserflurabständen < 2 m (Bewertung sehr hoch)
- Durchschneidung von Überschwemmungsgebieten (funktionaler Wert hoch)

Hydrogeologisches Sondergutachten Variantenvergleich (Bad Schwartau bis südlich Neustadt)



Hydrogeologisches Sondergutachten Variantenvergleich (Altenkrempe bis Fehmarnsund)

